

Ersatzteile für Brenner-Typen WG1 und WG2

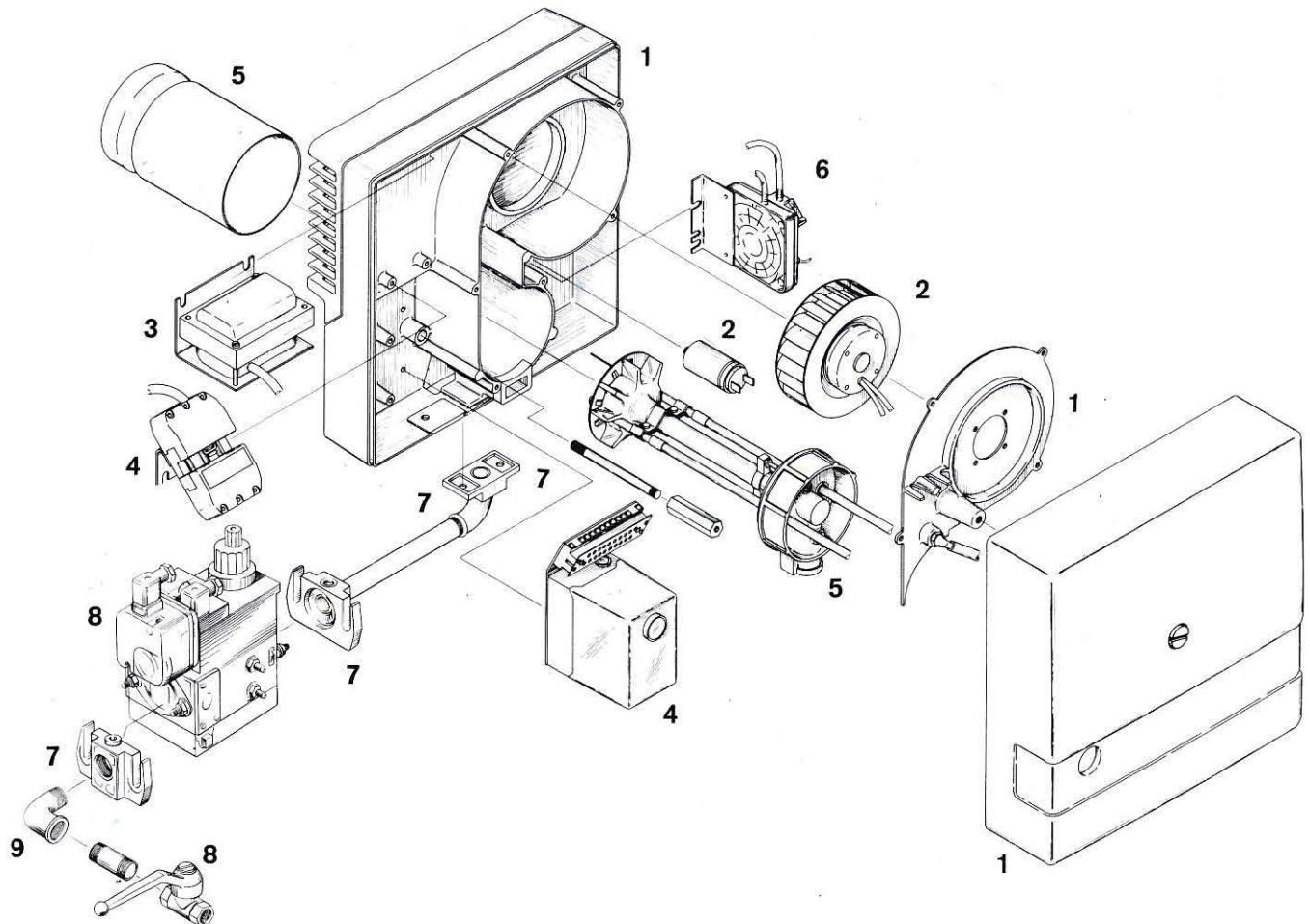
Spare parts for burner types WG1 and WG2

Pièces de rechange pour brûleurs types WG1 et WG2

Unverbindliche Preisempfehlung

– weishaupt –

Sachgruppe / Subject index / Famille



Gebrauch

Brennertyp und Fabriknummer feststellen.
Diese Angaben stehen auf dem Typenschild.

Zuordnung des defekten Teiles zu einer der
Sachgruppen des Inhaltsverzeichnis
bestimmen.

Teil in der entsprechenden Sachgruppe der
Ersatzteilliste auswählen.

Bitte geben sie in der Bestellung an:

- Bezeichnung des Ersatzteiles
- Bestellnummer
- **Brennertyp**
- **Fabriknummer**

Bitte beachten Sie in Verbindung mit Bestell-Nr. und Preis:

E = Ersatzteil
Z = Zubehörteil

Instructions for use

Determine burner type and factory number.
These data are on the nameplate.

Coordination of the defective part to one of
the subject indexes of the table of contents.

Select part in the appropriate subject index of
the spare parts list.

Kindly indicate in the order:

- Designation of the spare part
- Order-No.
- **Burner type**
- **Manufacturing-No.**

In connection with ordering number and price, please note:

E = Spare part
Z = Accessory

Utilisation

Chercher le type et le numéro de fabrication
du brûleur. Ces éléments se trouvent sur la
plaque signalétique.

La pièce défectueuse appartient à une famille
du catalogue.

Choisir la pièce dans cette famille.

Indiquer également:

- Désignation de la pièce
- No de référence
- **Type brûleur**
- **No de fabrication**

Attention: bien faire la différence pour chaque numéro de référence

E = Pièces détachées
Z = Accessoires