

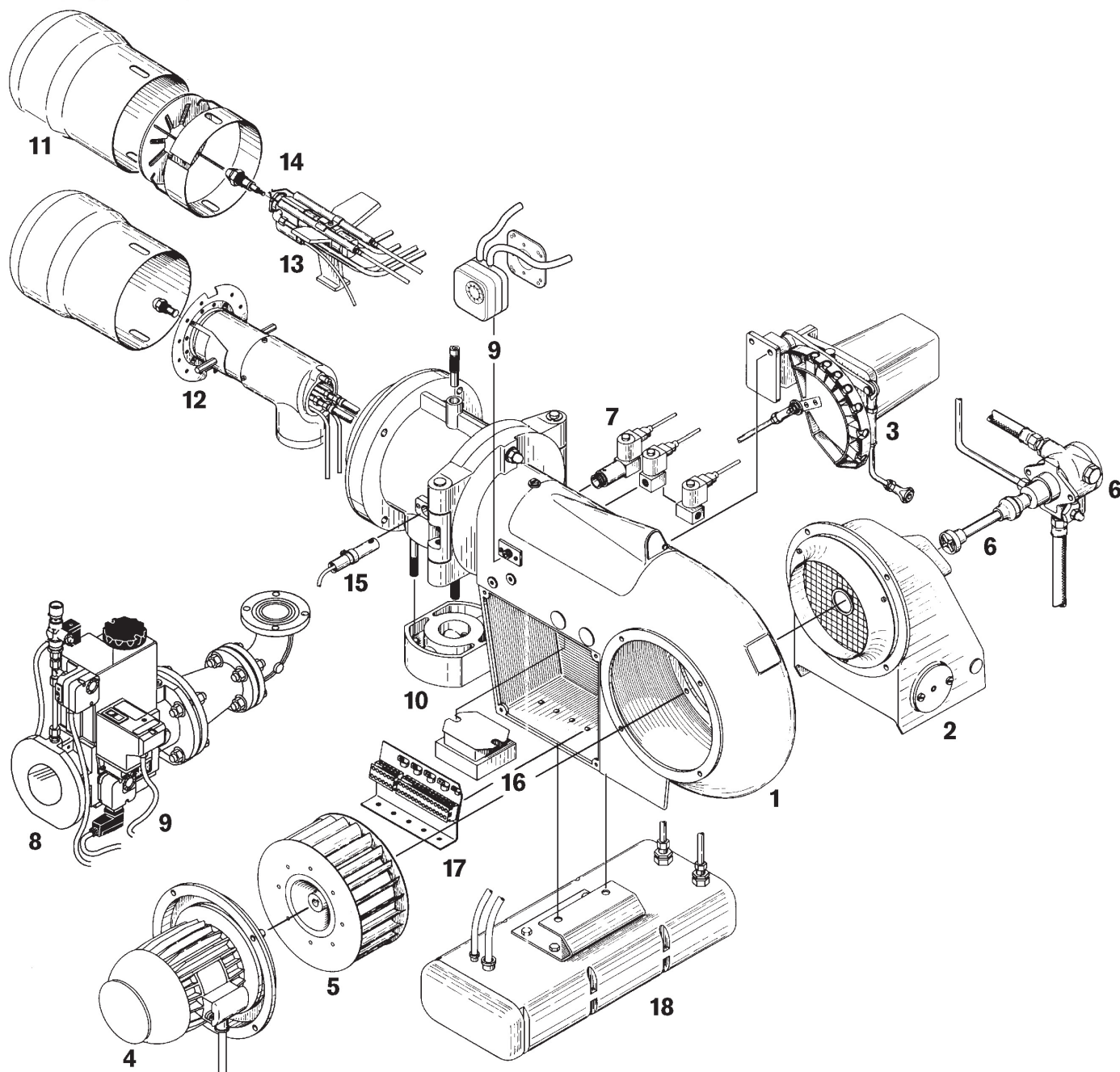
Ersatzteile für
Weishaupt Brenner
Größen 5 bis 11

Spare parts
for Weishaupt burner
Sizes 5 to 11

Pièces de rechange
pour brûleurs types
Grandeurs 5 à 11

– weishaupt –

Sachgruppe / Subject Index / Famille



Bitte geben sie in der Bestellung an:

- Bezeichnung des Ersatzteiles
- Bestellnummer
- Brennertyp
- Fabriknummer

Bitte beachten Sie in Verbindung mit
Bestell-Nr. und Preis:

E = Ersatzteil
Z = Zubehörteil

Kindly indicate in the order:

- Designation of the spare part
- Order-No.
- Burner type
- Manufacturing-No.

In connection with ordering number and
price, please note:

E = Spare part
Z = Accessory

Indiquer également:

- Désignation de la pièce
- No de référence
- Type brûleur
- No de fabrication

Attention: bien faire la différence pour
chaque numéro de référence

E = Pièces détachées
Z = Accessoires