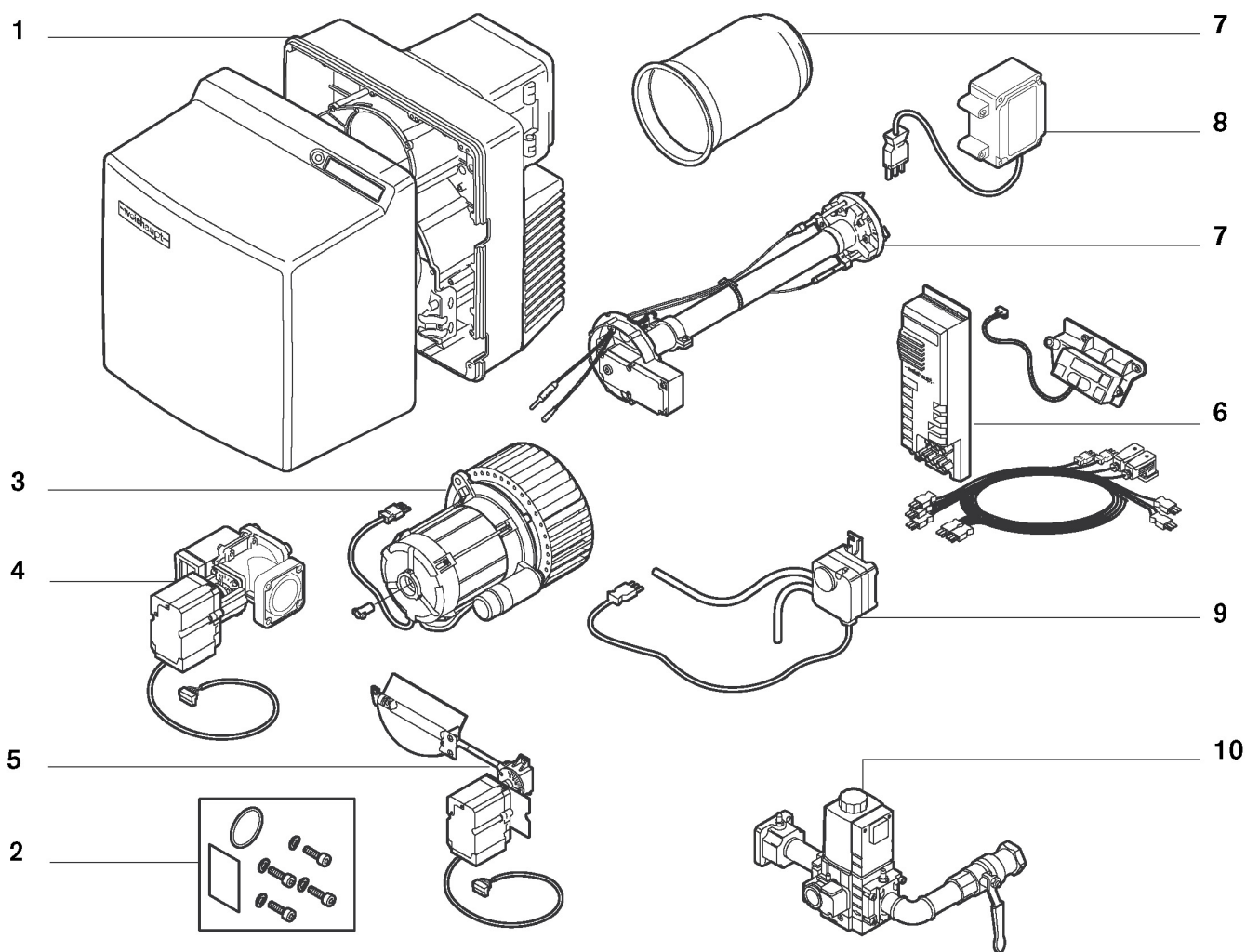


**Ersatzteile für
Brenner-Typen WG30-C**

**Spare parts for
burner types WG30-C**

**Pièces de rechange
pour brûleurs WG30-C**

– weishaupt –



Gebrauch

Brennertyp und Fabriknummer feststellen. Diese Angaben stehen auf dem Typenschild.

Zuordnung des defekten Teiles zu einer der Sachgruppen des Inhaltsverzeichnisses bestimmen.

Teil in der entsprechenden Sachgruppe der Ersatzteilliste auswählen.

Instructions for use

Determine burner type and s/serial number. These data are on the nameplate.

Coordination of the defective part to one of the subject indexes of the table of contents.

Select part in the appropriate subject index of the spare parts list.

Utilisation

Chercher le type et le numéro de fabrication du brûleur. Ces éléments se trouvent sur la plaque signalétique.

La pièce défectueuse appartient à une famille du catalogue.

Choisir la pièce dans cette famille.

Bitte geben sie in der Bestellung an:

- Bezeichnung des Ersatzteiles
- Bestellnummer
- **Brennertyp**
- **Fabriknummer**

Bitte beachten Sie in Verbindung mit Bestell-Nr. und Preis:

E = Ersatzteil
Z = Zubehörteil

Kindly indicate in the order:

- Designation of the spare part
- Order-No.
- **Burner type**
- **Serial-No.**

In connection with ordering number and price, please note:

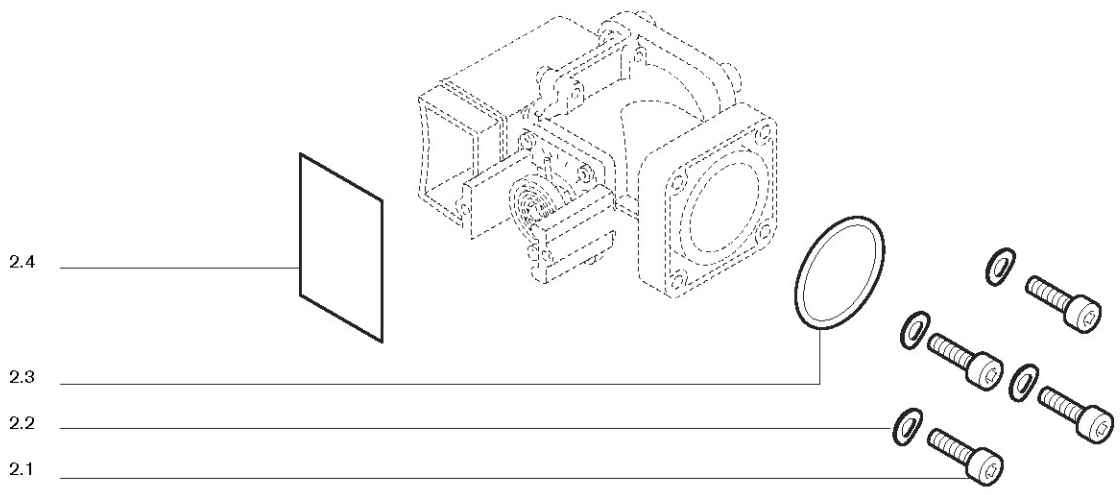
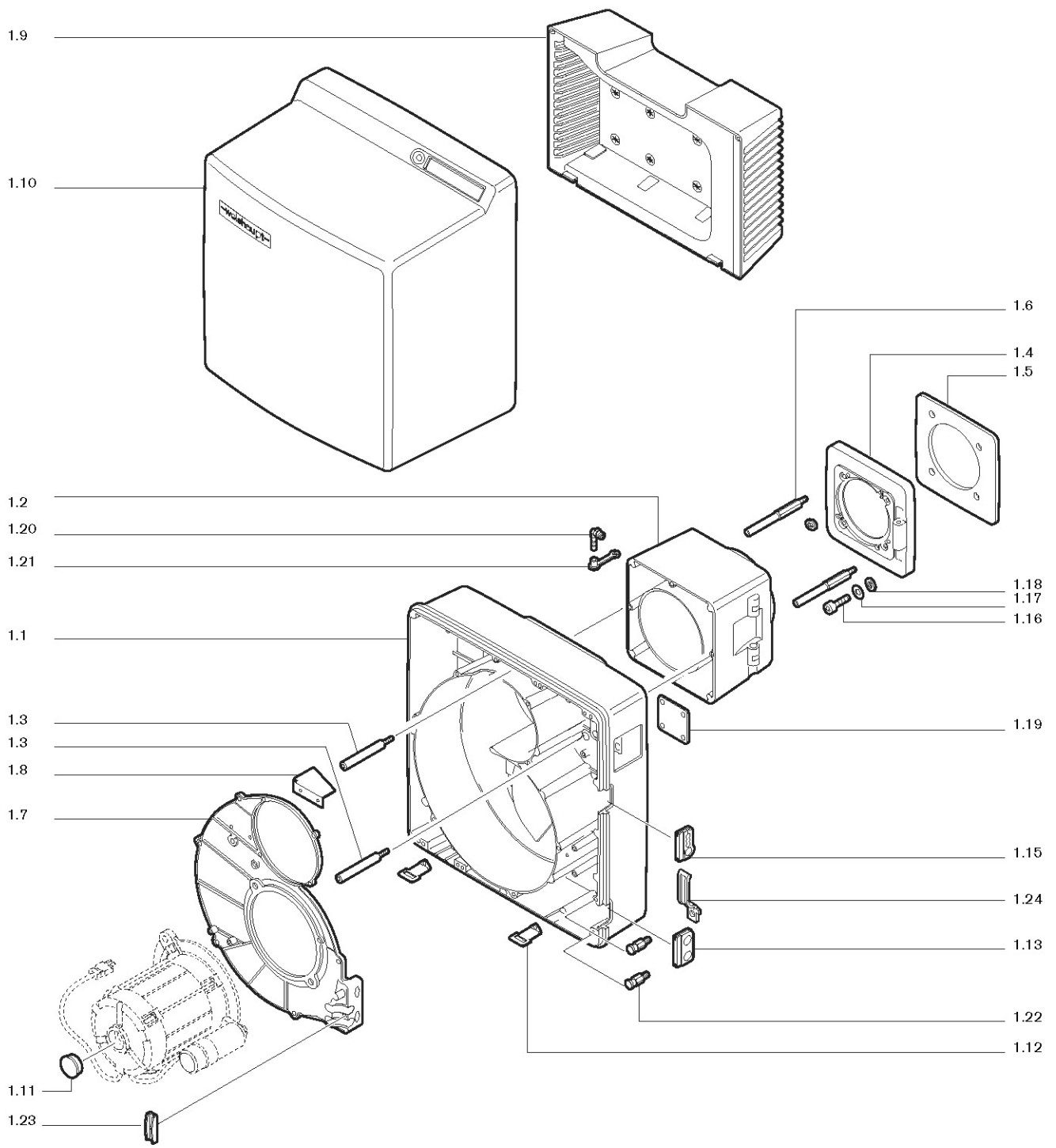
E = Spare part
Z = Accessory

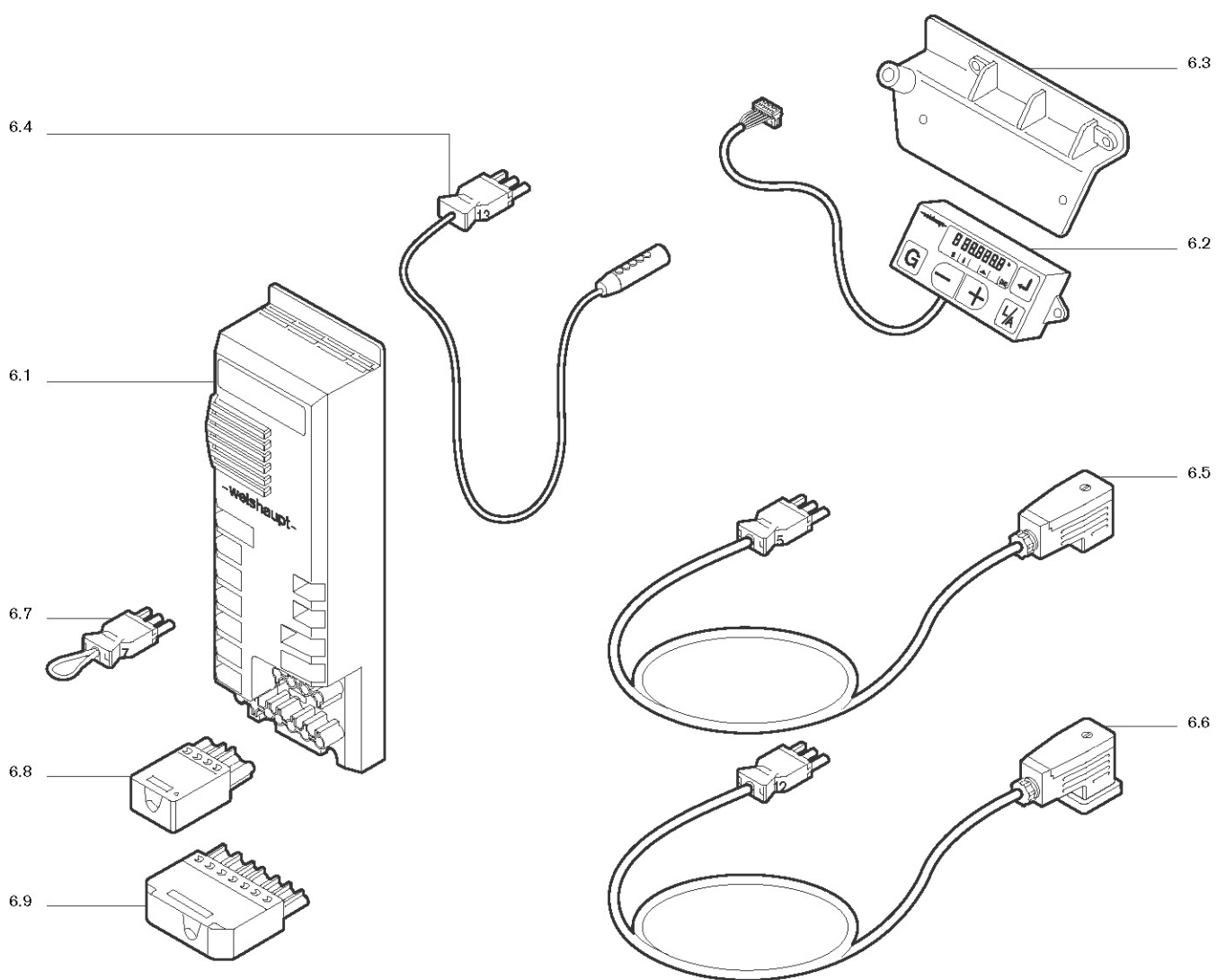
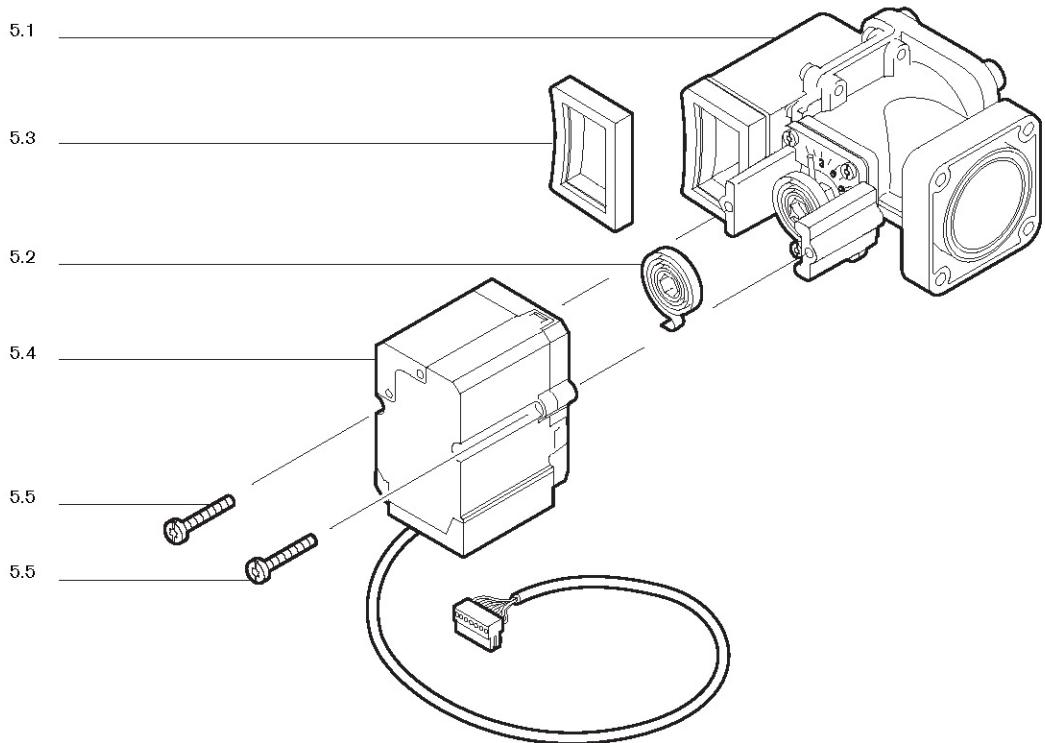
Indiquer également:

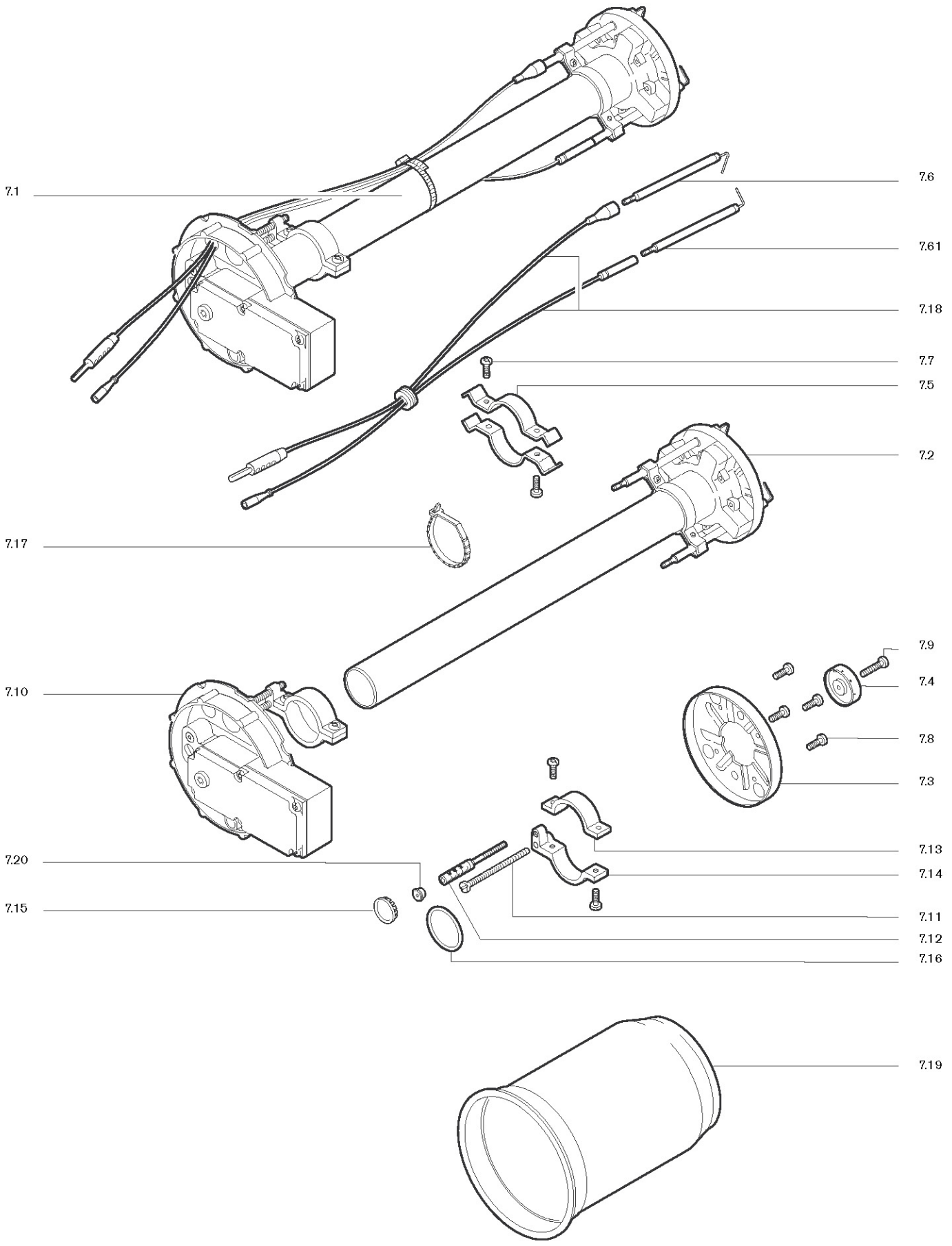
- Désignation de la pièce
- No de référence
- **Type brûleur**
- **No de fabrication**

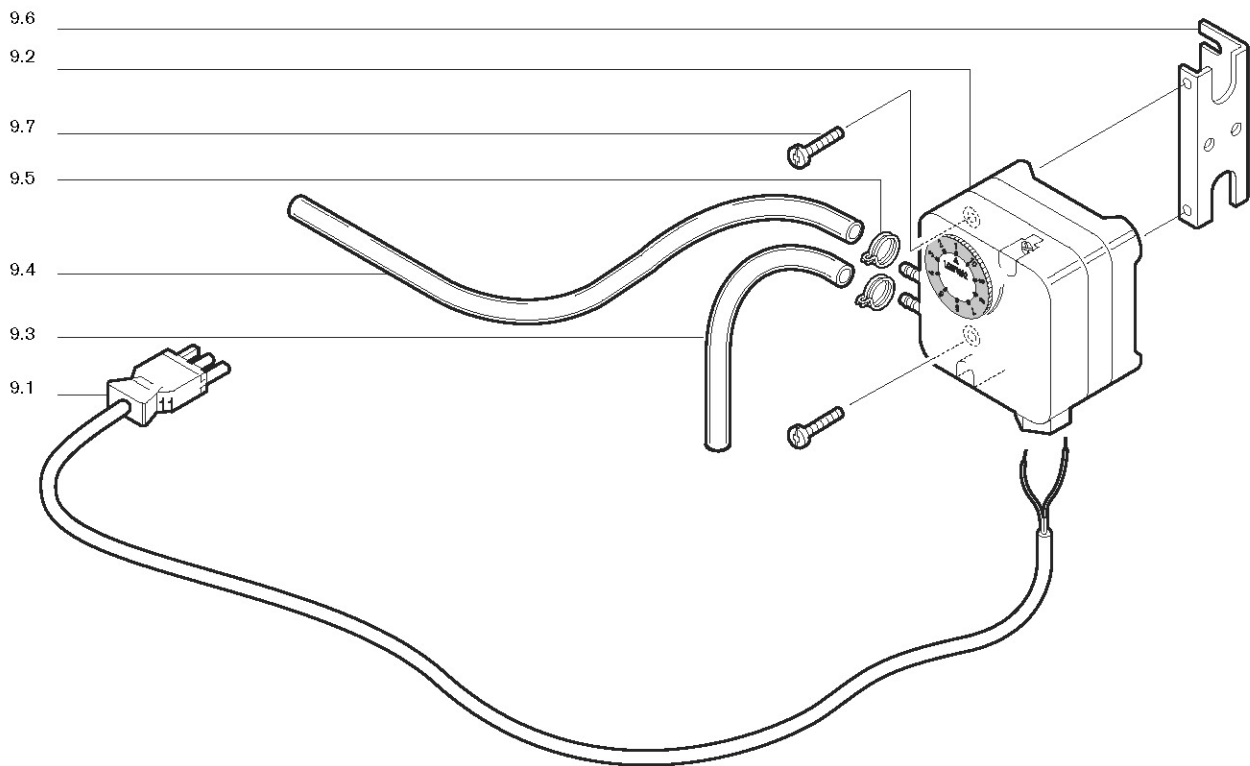
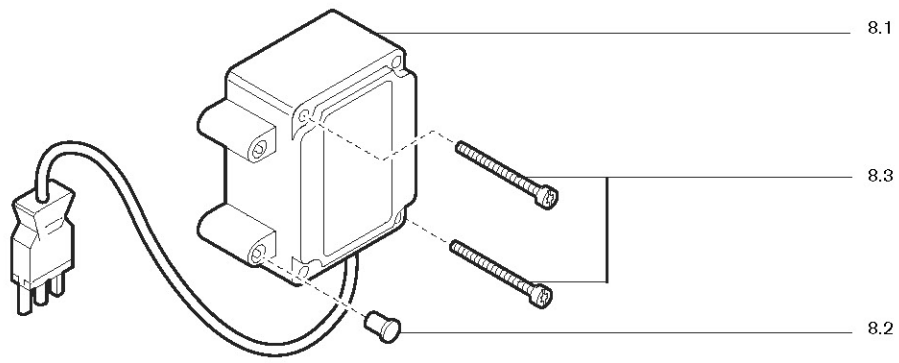
Attention: bien faire la différence pour chaque numéro de référence

E = Pièces détachées
Z = Accessoires

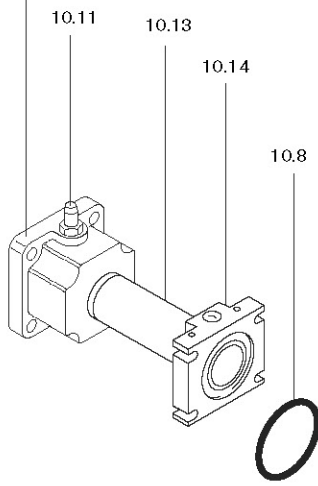






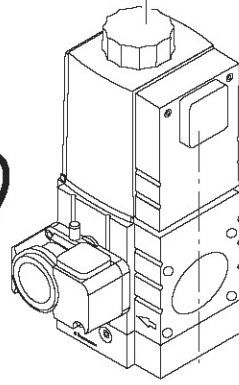


10.12



10.8

10.7



10.8

10.4

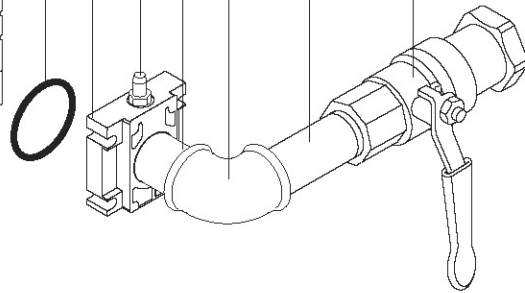
10.6

10.6

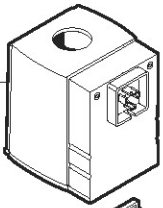
10.11

10.1

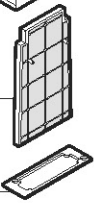
10.2 + 10.3



10.9



10.10



10.11

10.4

10.6

10.6

10.1

10.2 + 10.3

